



Инструкция по эксплуатации

Паспорт станка



**VKL-3000 двухдисковый
шлифовальный станок с пылесосом**
Артикул: 39000900

Введение

1.1. Общие сведения.

Уважаемый покупатель, благодарим Вас за покупку **двухдискового шлифовального станка ВКЛ-3000** производства фирмы «VISPROM». Данный станок оборудован средствами безопасности для обслуживающего персонала при работе на нём. Однако эти меры не могут учесть все аспекты безопасности. Поэтому внимательно ознакомьтесь с инструкцией перед началом работы. Тем самым Вы исключите ошибки, как при наладке, так и при эксплуатации станка.

Не приступайте к работе на станке до тех пор, пока не ознакомитесь со всеми разделами данной инструкции и не убедитесь, что Вы правильно поняли все функции станка.

Данное оборудование прошло предпродажную подготовку в техническом департаменте компании и полностью отвечает заявленным параметрам по качеству и технике безопасности.

Оборудование полностью готово к работе после проведения пуско - наладочных мероприятий описанных в данной инструкции.

Данная инструкция является важной частью вашего оборудования. Она не должна быть утеряна в процессе работы. При продаже станка инструкцию необходимо передать новому владельцу.

1.2 Назначение.

Двухдисковый шлифовальный станок ВКЛ-3000 предназначен для шлифования деталей и для заточки инструментов (свёрл, резцов, ножей, садовых инструментов и т.д.). В соответствии с используемым шлифовальным кругом на этом станке можно проводить обработку материалов различных видов.

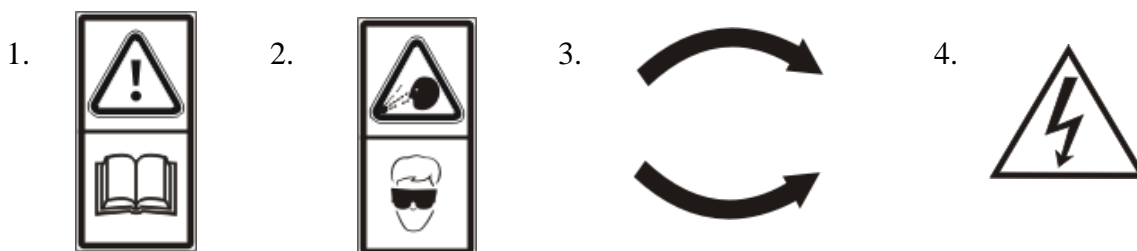
1.3 Применение.

Данный станок широко используется в условиях мелкосерийного производства, в ремонтных цехах, в слесарных и столярных мастерских, на складах и т.п.

1.4 Знаки по технике безопасности.

На станке размещены информационные и предупреждающие знаки, указывающие на исходящую опасность (см. рис. 1)

Рисунок 1.



- Описание значений расположенных на станке знаков по технике безопасности (рис. 1):
- 1. Внимание!** **Читайте инструкцию по эксплуатации!** (знак находится задней части корпуса двигателя).
 - 2. Внимание!** **При работе на станке пользуйтесь защитными приспособлениями, предохраняющими глаза!** (знак находится на задней части корпуса двигателя).
 - 3. Внимание!** **Направление вращения круга!** (знак находится на защитном кожухе)
 - 4. Предупреждение!** **При снятом кожухе есть угроза поражения электрическим током!** (знак находится задней части корпуса двигателя).

2. Комплект поставки.

Двухдисковый шлифовальный станок **ВКЛ-3000** поставляется в частично разобранном состоянии в фанерной коробке. Поставляется в комплекте с шлифовальными кругами, защитными экранами и пылесосом.

3. Описание оборудования.

3.1 Технические характеристики.

Напряжение	380 В/50Гц.
Номинальное число оборотов	1500 об/мин
Потребляемая мощность:	
- основной электродвигатель	1500Вт
- двигатель пылесоса	500 Вт
Размеры шлифовального круга	300×40×75 мм.
Высота от центра круга до пола	870мм
Габариты станка (Д*Ш*В)	900 х 650 х 1080 мм.
Габариты в упаковке	940х700х1190мм
Масса станка (нетто/брутто)	145/155 кг.

3.2 Уровень шума оборудования

Уровень акустической мощности (А) оборудования (L_{wa}):

L_{wa} = 92,3 Дб (А) – Значение измерено с нагрузкой.

L_{wa} = 87,0 Дб (А) – Значение измерено без нагрузки.

Уровень шума (А) на рабочем месте (L_{p Aeq}):

L_{p Aeq} = 85,9 Дб (А) – Значение измерено с нагрузкой.

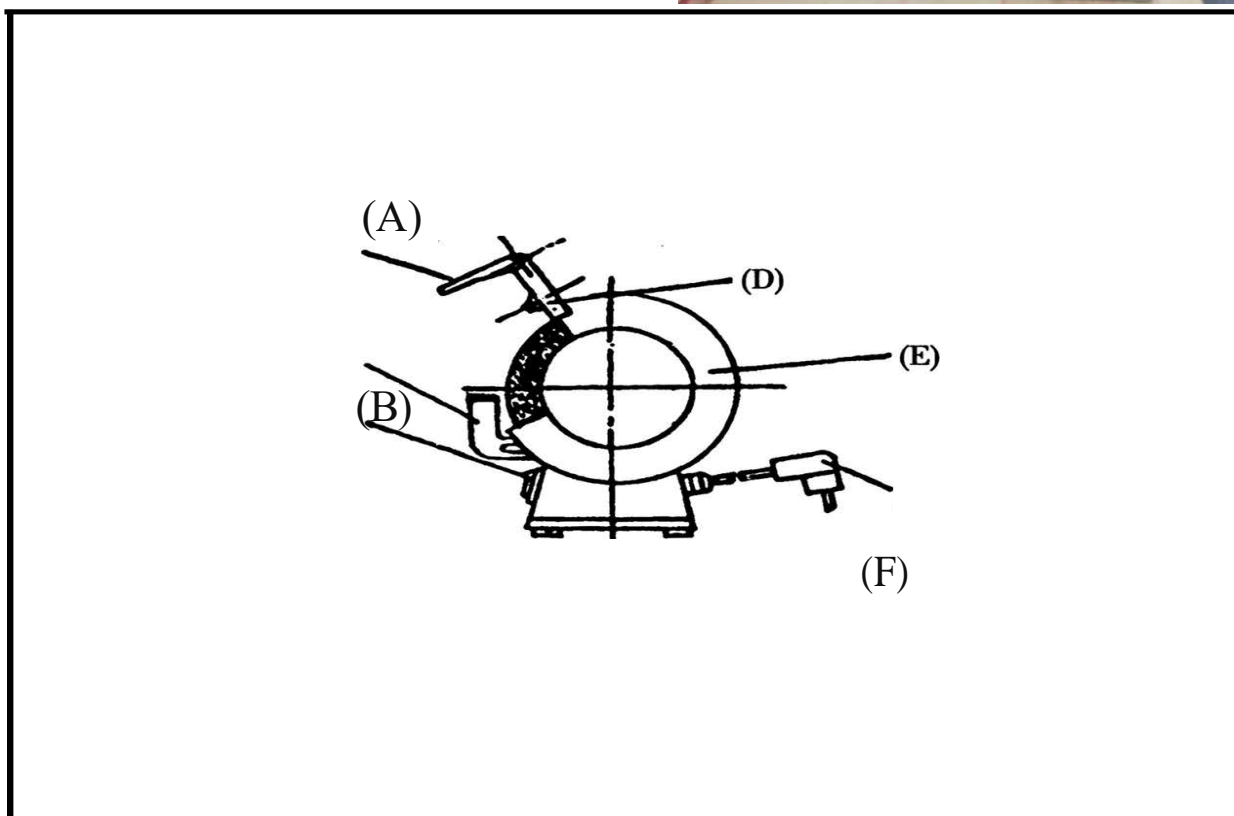
L_{p Aeq} = 74,2 Дб (А) – Значение измерено без нагрузки.

3.3 Краткое описание конструкции оборудования.

Станок состоит из корпуса, в который установлен электродвигатель, в корпус устанавливается емкость с охлаждающей жидкостью. На вал двигателя установлены два шлифовальных круга, которые закрыты съёмными защитными кожухами. Для защиты от искр и абразива станок оснащён прозрачными защитными экранами, которые крепятся на держателе к защитным кожухам. Станок оснащён опорами для затачиваемого инструмента. Выключатель станка расположен на передней части станины.

3.4 Место расположение рабочего во время работы на оборудовании.

Для правильного и свободного управления станком рабочий должен находиться с передней стороны станка. Только при таком положении рабочего во время работы на станке есть возможность свободно управлять всеми необходимыми механизмами станка (их описание приведено в данной инструкции).



ОБОЗНАЧЕНИЕ ДЕТАЛЕЙ

A – Защитный экран

B – Переключатель Вкл./Выкл.

D – Кронштейны защитного экрана

E – Покрышка круга

F – Провод

ОСНОВНАЯ КОНСТРУКЦИЯ



ДВИГАТЕЛЬ однофазный, имеет изоляцию класса Е, корпус двигателя изготовлен из алюминия или чугуна.

ЗАЩИТА ШЛИФОВАЛЬНОГО КРУГА изготовлена из стального листа. Она используется для предотвращения выплескивания искр и для присоединения защитного стекла.

ШЛИФОВАЛЬНЫЕ КРУГИ (зернистости А46 и А60)

ПЕРЕКЛЮЧАТЕЛЬ НА СТАНКЕ (с кнопкой аварийного отключения)

ПЕРЕКЛЮЧАТЕЛЬ НА ПЫЛЕУЛАВЛИВАЮЩЕМ УСТРОЙСТВЕ (с кнопкой аварийного отключения)

ПЫЛЕСОС (с установленными патрубками и мешком для сбора)

ПРОВОДА имеют три контакта, один - заземляющий.

МЕРЫ ПРЕДОСТОРОЖНОСТИ

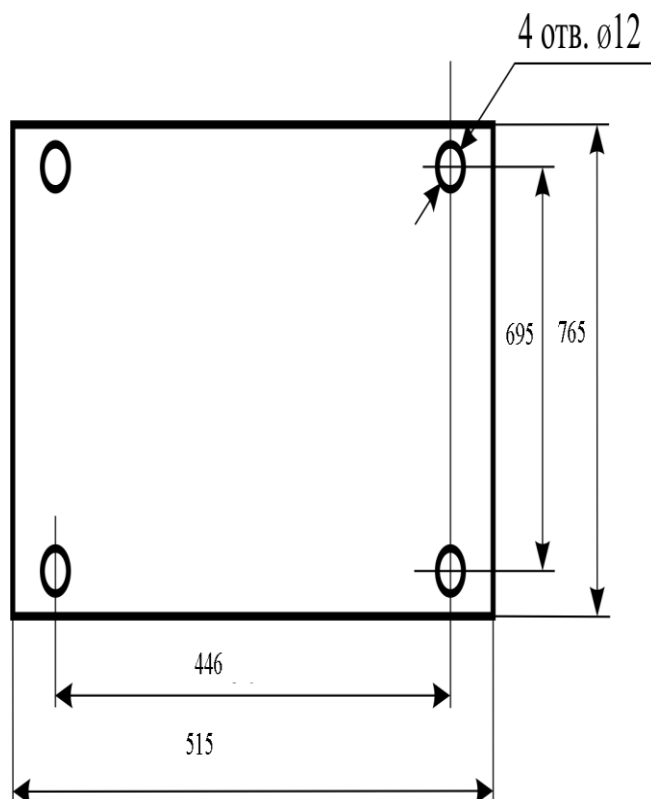
Перед заменой кругов или крышек отсоедините вилку сетевого шнура.

1. Немедленно замените треснувшие или поврежденные круги.
2. Всегда используйте защитные очки и щитки.
3. Убедитесь, что поворотные части суппорта и щитки правильно отрегулированы.
4. Не перетягивайте гайку круга.
5. Отрегулируйте расстояние между кругом и поворотной частью суппорта, чтобы сохранить расстояние 2,5 мм) или менее, поскольку диаметр круга уменьшается при работе.
6. Используйте шлифовальный круг, подходящий для скорости работы шлифовального станка.
7. Перед включением питания убедитесь, что шлифовальные круги вращаются свободно.
8. При включении питания становитесь рядом с точильно-шлифовальным станком, не становитесь перед шлифовальной машиной.
9. Перед использованием дайте новому шлифовальному кругу повращаться в течение одной минуты, чтобы убедиться, что он в хорошем состоянии.
10. Не используйте шлифовальный станок без защитного кожуха.
11. Не используйте шлифовальные круги для резки.
12. Не перегружайте шлифовальный станок.
13. Используйте приспособление для правки шлифовальных кругов, чтобы устранить затупление шлифовального круга.
14. Поддерживайте расстояния между искроуловителем и шлифовальным кругом менее 2.5 мм)

СБОРКА

Соберите защитные экраны, искроуловители и поворотные части суппорта для инструментов, используя имеющиеся винты и т. д. Убедитесь, что поворотные части суппорта и искроуловители расположены на расстоянии не более чем на 2.5мм) от края шлифовального круга.

Рекомендуется прикрепить шлифовальный станок к подставке или стенду.



ЭКСПЛУАТАЦИЯ

1. После включения шлифовального станка дайте ему набрать скорость перед началом шлифования.
2. Щитки могут регулироваться и должны быть расположены так, чтобы оператор мог видеть работу через экраны.
3. Надлежащая регулировка поворотных частей суппорта обеспечивает правильный рабочий угол для эффективного шлифования. Когда диаметр шлифовального круга станет уменьшаться, необходимо будет отрегулировать поворотные части суппорта инструмента для поддержания правильного зазора менее 2.5мм по краю шлифовального круга.

СНЯТИЕ ИЛИ ЗАМЕНА ШЛИФОВАЛЬНЫХ КРУГОВ

Для замены шлифовальных кругов выполните следующие действия:

- (a) Отсоедините шнур питания.
- (b) Снимите правую и левую наружные крышки.
- (c) Крепко удерживая шлифовальный круг, удалите гайку и фланец с вала с помощью гаечного ключа. Обратите внимание: левая гайка круга имеет левостороннюю резьбу, а правая - правостороннюю резьбу.
- (d) Снимите старый круг и замените его новым.
- (e) Соберите вновь фланец, гайку и наружные крышки.
- (f) Прежде чем начинать шлифование дайте шлифовальному станку поработать в течение одной минуты, чтобы убедиться, что шлифовальный круг не вышел из равновесия.

Отходы электрооборудования не следует выбрасывать вместе с бытовыми отходами. Просьба отправлять на переработку для вторичного использования, если имеются соответствующие места. Проконсультируйтесь с представителем местной власти или розничным продавцом.

ИНСТРУКЦИЯ ПО ТЕХНИКЕ БЕЗОПАСНОСТИ

При использовании электроинструментов необходимо всегда соблюдать основные меры предосторожности для снижения риска возникновения пожара, поражения электрическим током и получения травмы, включая следующее: **ОСТОРОЖНОСТЬ ПРЕЖДЕ ВСЕГО** - внимательно прочитайте всю инструкцию и изучите приложения, эксплуатационные ограничения и потенциальную угрозу при использовании данного инструмента, прежде чем попытаетесь им воспользоваться. **ПОДДЕРЖИВАЙТЕ ЧИСТОТУ В РАБОЧЕЙ ЗОНЕ.** Захламленность рабочей зоны и станка может привести к травмам. **УЧИТЫВАЙТЕ УСЛОВИЯ РАБОЧЕЙ СРЕДЫ** Не подвергайте электроинструменты воздействию дождя.

Не используйте электроинструменты в сырых или влажных местах. Хорошо освещайте рабочую зону. Не используйте инструмент при наличии легковоспламеняющихся жидкостей или газов.

НЕ ПОДПУСКАЙТЕ ДЕТЕЙ К ОБОРУДОВАНИЮ. Не позволяйте сторонним лицам контактировать с инструментом или удлинителем. Все сторонние лица должны находиться вдали от рабочей зоны.

ПРАВИЛЬНО ХРАНИТЕ НЕИСПОЛЬЗУЕМЫЕ ИНСТРУМЕНТЫ. Если инструменты не используются, их следует хранить в сухом месте, вдали от детей.

НЕ ПЕРЕГРУЖАЙТЕ ИНСТРУМЕНТЫ. Оборудование будет работать лучше и безопаснее в том режиме, для которого оно предназначено.

ИСПОЛЬЗУЙТЕ ИНСТРУМЕНТ ПРАВИЛЬНО. Не перегружайте мелкий инструмент или приспособление работой, предназначенной для сверхмощного инструмента. Не используйте инструмент для целей, для которых он не предназначен, к примеру, не используйте круглопильный станок для обрезки ветвей деревьев или бревен.

СООТВЕТСТВУЮЩАЯ ОДЕЖДА. Не носите свободную одежду или украшения. Они могут попасть в движущиеся части. При работе на открытом воздухе рекомендуется использовать резиновые перчатки и нескользящую обувь. Для защиты длинных волос покрывайте их.

НЕ ВЫПОЛНЯЙТЕ НЕПОСИЛЬНЫЕ ЗАДАЧИ. Постоянно сохраняйте устойчивость и равновесие.

АККУРАТНО ОБРАЩАЙТЕСЬ С ИНСТРУМЕНТАМИ. Для лучшей и безопасной работы храните инструменты заточенными и чистыми. Соблюдайте указания по смазке и замене вспомогательного оборудования. Периодически осматривайте шнуры инструментов и, если они повреждены, выполняйте их ремонт, обращаясь в авторизованный сервисный центр, периодически проверяйте удлинитель и при необходимости заменяйте его.

Держите руки сухими, чистыми и без масла и жира.

УДАЛЯЙТЕ ГАЕЧНЫЕ И РАЗВОДНЫЕ КЛЮЧИ. Сформируйте привычку проверять, чтобы гаечные и разводные ключи были удалены из инструмента до его включения.

ИЗБЕГАЙТЕ НЕПРЕДНАМЕРЕННОГО ВКЛЮЧЕНИЯ. Не переносите инструмент с приложенным пальцем на выключателе.

ВНИМАТЕЛЬНО НАБЛЮДАЙТЕ ЗА ТЕМ, ЧТО ВЫ ДЕЛАЕТЕ. Руководствуйтесь здравым смыслом. Не используйте инструмент, если чувствуете, что устали.

ПРОВЕРЯЙТЕ ПОВРЕЖДЕННЫЕ ЧАСТИ. Перед дальнейшим использованием инструмента необходимо тщательно проверить защитную или другую поврежденную деталь, чтобы удостовериться, что она будет правильно работать и выполнять свою прямую функцию. Проверьте расположение движущихся частей, их фиксацию, наличие поврежденных деталей, соединения и любые другие условия, которые могут повлиять на работу инструмента. Поврежденная защитная или другая деталь должна быть должным образом отремонтирована или заменена работником авторизованного сервисного центра, если авторизованный сервисный центр не обозначил иное.

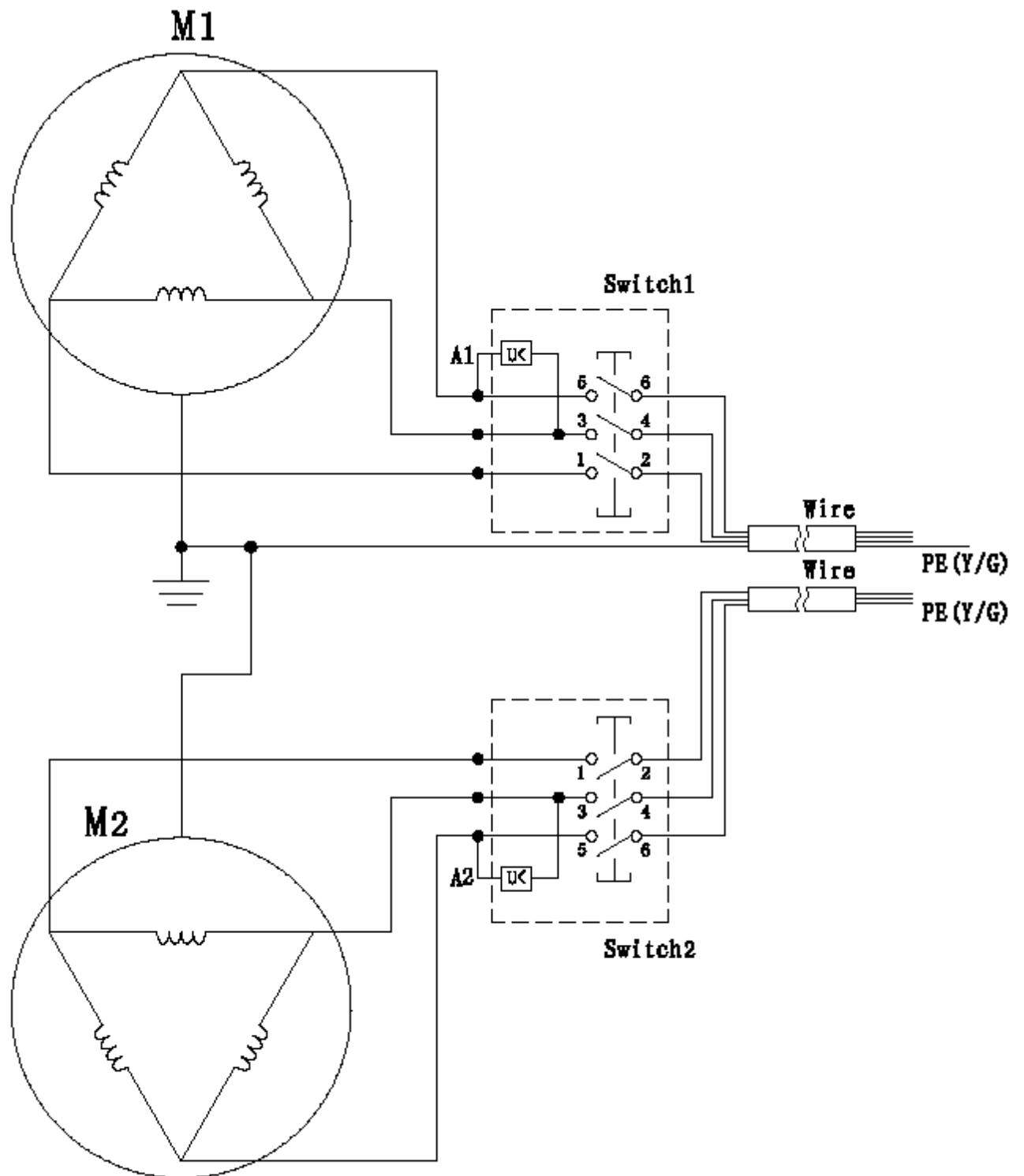
Не используйте инструмент, если переключатель не включает и не выключает его.

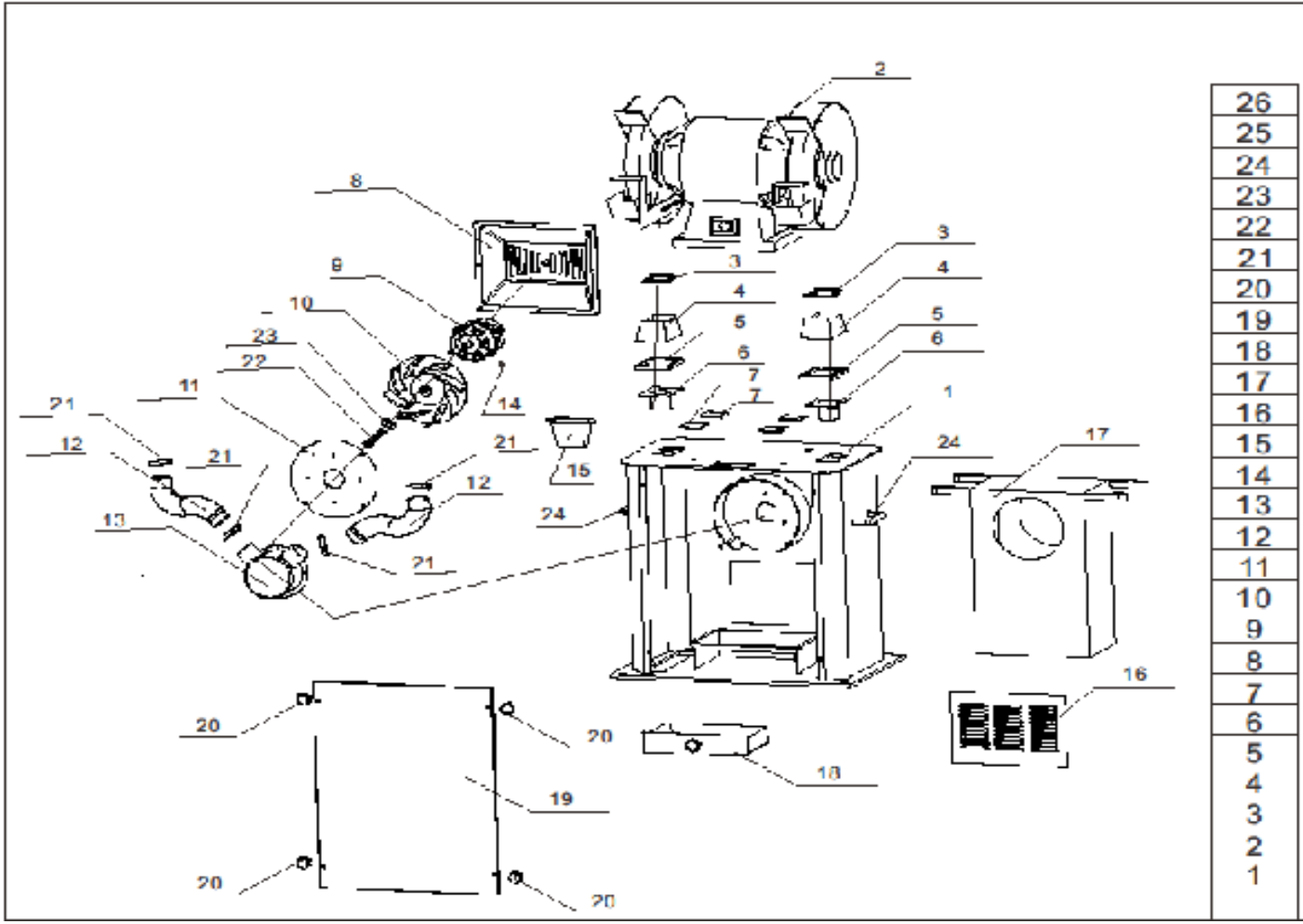
ВСПОМОГАТЕЛЬНОЕ ОБОРУДОВАНИЕ. Использование вспомогательного оборудования или приспособлений, отличных от рекомендованных, может представлять опасность.

СМЕННЫЕ ЧАСТИ. При текущем ремонте используйте только идентичные сменные части.

СОХРАНИТЕ ДАННУЮ ИНСТРУКЦИЮ ДЛЯ ПОСЛЕДУЮЩЕГО ОБРАЩЕНИЯ К НЕЙ

СХЕМА ЭЛЕКТРИЧЕСКАЯ







Гарантийный талон и паспортные данные станка

Гарантийные условия.

На станки, инструменты и оснастку марки «PROMA» и «VISPROM» предоставляется гарантия сроком на 12 месяцев со дня продажи при условии работы оборудования 8 часов в день. (Для предъявления рекламации необходимо предоставить правильно заполненные гарантийный талон или документы на приобретенное оборудование).

Гарантия не распространяется на дефекты, возникшие в случае:

- использования неоригинальных запасных частей, не одобренных производителем;
- очевидных нарушений условий эксплуатации оборудования, естественного износа или же повреждения при транспортировке;
- неудовлетворительного условия хранения оборудования, невыполнения периодических профилактических работ, если неисправность вызвана механическим повреждением, включая случайное, при форс-мажорных обстоятельствах (пожар, стихийное бедствие и т.д.).

Если при проведении ремонта не будет обнаружен дефект, относящийся к гарантии, то собственник оборудования возмещает расходы, связанные с работами специалиста сервисной службы.

Рекламация.

Направляется в адрес ближайшего сертифицированного сервисного центра PROMA и VISPROM в случае возникновения гарантийного случая.

Наименование покупателя: _____

Фактический адрес покупателя: _____

Телефон: _____

Паспортные данные оборудования:

Наименование оборудования	Модель	Заводской номер	Дата приобретения

Описание неисправностей, обнаруженных в ходе эксплуатации оборудования:

Ф.И.О. и должность ответственного лица _____

ООО «СТАНКО-П» тел. +7 (495) 151-13-33 Центральный сервис – 143909, Московская область, г. Балашиха, ул. Лукино владение 49 стр.1.

ГАРАНТИЙНЫЙ ТАЛОН

Наименование оборудования: ВКЛ-3000 шлифовальный станок с пылесосом	
Артикул: 39000900	Модель:
Дата приобретения: __. __. 202_г.	Заводской номер:
Печать и подпись (продавца)	№ рем.: Дата:
	№ рем.: Дата: